

RotabroachTM

Commando 35 Magnetická vrtačka

(sériové číslo)



**Burgess Road
Sheffield
S9 3WD**

Tel: +420 724 944 078

Email: info@allmedia-cz.cz

webová stránka: www.allmedia-cz.cz

Obsah

	Strana
1) Použití	3
2) Všeobecná bezpečnostní pravidla	3
3) Symboly na informačním štítku	5
4) Specifikace	5
5) Provozní bezpečnostní postupy	6
6) Návod k použití	7
7) Výběr prodlužovacího kabelu	8
8) Montáž fréz	8
9) Řešení problémů s vytvářením otvorů	9
10) Elektrické schéma	11
11) Detailní pohled	12
12) Porucha motoru	14
13) Ovládací panel a seznam dílů	16
14) Údržba	16
15) Řešení problémů	18
16) Výběr řezačky	19
17) Záruka	20

Část	Popis	Množství
	imbusové klíče	
EB010	láhev s chladicí kapalinou	1
VISO18	kryt	1
STRAP01	bezpečnostní řemínek	1

1) Účel použití

Účelem použití této magnetické vrtačky je vyvrtání otvorů do železných kovů. Magnet slouží k udržení vrtáku na daném místě, dokud vrták pracuje. Je určen k použití ve výrobě, stavebnictví, železnici, petrochemii a na jakékoli jiné aplikace při vrtání železných kovů. Na jakékoli odchylky od určeného použití se nebude vztahovat záruka.

2) Všeobecná bezpečnostní pravidla

VÝSTRAHA! Přečtěte si důkladně všechny pokyny. Nedodržení níže uvedených pokynů může mít za následek zásah elektrickým proudem, požár nebo vážné zranění.

POKYNY SI USCHOVEJTE.

Pracovní prostor

1. Pracovní prostor udržujte čistý a dobře osvětlený. Přeplněný a neosvětlený pracovní prostor může vést ke způsobení úrazů.
2. Nepracujte s elektrickým nářadím ve výbušném prostředí, jako jsou například prostory s výskytem hořlavých kapalin, plynů nebo prašných látek. V elektrickém nářadí dochází k jiskření, které může způsobit vznícení hořlavého prachu nebo výparů.
3. Při práci s nářadím zajistěte bezpečnou vzdálenost dětí a ostatních osob. Rozptylování může způsobit ztrátu kontroly nad nářadím.

Elektrická bezpečnost

1. Zástrčka přívodního kabelu nářadí musí odpovídat zásuvce. Zástrčku nikdy žádným způsobem neupravujte. Nepoužívejte na uzemněném elektrickém nářadí žádné upravené zástrčky. Neupravované zástrčky a odpovídající zásuvky snižují riziko vzniku úrazu elektrickým proudem. Pokud máte pochybnosti o tom, zda je zásuvka správně uzemněná, obraťte se na kvalifikovaného elektrikáře. Pokud dojde k poruše nebo poruše nářadí, uzemnění poskytuje cestu s nízkým odporům, která odvádí elektřinu od uživatele.
2. Nedotýkejte se uzemněných povrchů, jako jsou například potrubí, radiátory, elektrické sporáky a ledničky. Při uzemnění Vašeho těla vzrůstá riziko úrazu elektrickým proudem.
3. Nevystavujte elektrické nářadí dešti nebo vlhkému prostředí. Pokud vnikne do elektrického nářadí voda, zvýší se riziko úrazu elektrickým proudem.
4. S přívodním kabelem zacházejte opatrně. Nikdy nepoužívejte přívodní kabel na přenášení nebo posouvání nářadí a netahejte za něj, když chcete nářadí odpojit od elektrické sítě. Zabraňte kontaktu kabelu s mastnými, horkými a ostrými předměty nebo pohyblivými částmi. Poškozený nebo zapletený přívodní kabel zvyšuje riziko vzniku úrazu elektrickým proudem.
5. Při práci s nářadím venku používejte prodlužovací kabely určené na vnější použití - s označením „W-A“ nebo „W“. Použití kabelu na vnější použití snižuje riziko úrazu elektrickým proudem.

Osobní bezpečnost

1. Zůstaňte stále pozorní, sledujte, co děláte a při práci s nářadím pracujte s rozvahou. Nepoužívejte elektrické nářadí, když jste unavení nebo když jste pod vlivem drog, alkoholu nebo léků. Chvilka nepozornosti při práci s elektrickým nářadím může vést k vážnému úrazu.
2. Dbejte na vhodné šatstvo. Nenoste volné oblečení nebo šperky. Dbejte na to, aby se Vaše vlasy, oděv a rukavice nedostaly do kontaktu s pohyblivými částmi. Volný oděv, šperky nebo dlouhé vlasy mohou být pohyblivými díly zachyceny.
3. Zabraňte náhodnému zapnutí. Před připojením zdroje napětí nebo před vložením akumulátoru a před zdvihnutím nebo přenášením nářadí zkontrolujte, zda je vypnutý hlavní vypínač. Přenášení elektrického nářadí s prstem na hlavním vypínači nebo připojení přívodního kabelu k elektrické síti, když je hlavní vypínač nářadí v poloze zapnuto, může způsobit úraz.
4. Před zapnutím nářadí se vždy ujistěte, zda nejsou v jeho blízkosti klíče nebo nastavovací přípravky. Nastavovací klíče ponechané na nářadí mohou být zachycené rotujícími částmi nářadí a mohou způsobit úraz.
5. Neprekázejte sami sobě. Při práci vždy udržujte vhodný a pevný postoj. Tak je umožněna lepší kontrola nad nářadím v neočekávaných situacích.
6. Používejte prvky osobní ochrany. Vždy používejte ochranu zraku. Ochranné prostředky jako respirátor, protismyková pracovní obuv, přilba a chrániče sluchu, používané v příslušných podmínkách, snižují riziko poranění osob.

Používání a péče o nástroj

1. K zajištění a podepření obrobku na stabilní plošině používejte svorky nebo jiný praktický způsob. Držení díla rukou nebo u těla je nestabilní a může vést ke ztrátě kontroly.
2. Nepřetěžujte elektrické nářadí. Používejte na prováděnou práci správný typ elektrického nářadí. Při použití správného typu nářadí bude práce prováděná lépe a bezpečněji.
3. Pokud není možné hlavní vypínač nářadí zapnout a vypnout, s nářadím nepracujte. Každé elektrické nářadí s nefunkčním hlavním vypínačem je nebezpečné a musí se opravit.
4. Před nastavováním nářadí, před výměnou příslušenství nebo, když nářadí nepoužíváte, odpojte zástrčku přívodního kabelu od zásuvky nebo z nářadí vytáhněte akumulátor. Tyto preventivní bezpečnostní opatření snižují riziko náhodného zapnutí nářadí.
5. Pokud nářadí nepoužíváte, uložte ho mimo dosahu dětí a zabraňte tomu, aby bylo toto nářadí použito osobami, které nejsou seznámeny s jeho obsluhou nebo s tímto návodem. Elektrické nářadí je v rukou nequalifikované obsluhy nebezpečné.
6. Příslušenství pečlivě udržujte. Řezné nástroje udržujte ostré a čisté. Správně udržované řezné nástroje s ostrými řeznými čepeli jsou méně náchylné k zanášení nečistotami a lépe se s nimi manipuluje.
7. Pravidelně kontrolujte vychýlení nebo uvážnutí pohyblivých částí, které mohou mít vliv na činnost nástrojů. Když je nějaká součástka poškozená, nechejte přístroj před použitím opravit. Mnoho nehod je zapříčiněných špatně udržovanými nástroji.

8. Používejte jen příslušenství, které doporučuje výrobce nebo Váš model. Příslušenství, které může být vhodné pro jiný typ stroje, se může stát nebezpečným při použití na Vašem typu.

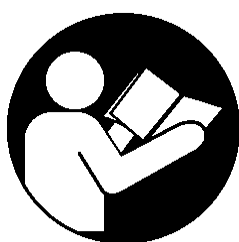
Servis

1. Servis náradí může provádět jen kvalifikovaný opravář. Opravy nebo údržby prováděné nekvalifikovaným personálem mohou mít za následek riziko poranění.
2. Při údržbě náradí používejte jen identické náhradní díly. Postupujte podle pokynů v části Údržba. Použití neoprávněných částí nebo nedodržování pokynů k údržbě může způsobit riziko zasažení elektrickým proudem nebo zranění.

VÝSTRAHA!

Vždy používejte bezpečnostní řemen. Montáží se může vrtačka uvolnit.

3) Symboly na informačním štítku



1



2



3



4

1. Před použitím si přečtěte návod k obsluze.
2. Stroj a elektrické součásti zlikvidujte správně.
3. Používejte ochranu zraku.
4. Používejte ochranu sluchu.

4) Specifikace

Maximální kapacita řezání otvoru v oceli .2 / .3C = průměr 35 mm x hloubka 50 mm

Průměr vrtáku 3/4"

Motorová jednotka				
Napětí	110v 50-60 Hz		230v 50-60 Hz	
Plné zatížení	1050w	10A	1050w	5A
Elektromagnet	0.53 A			
Velikost	160 mm délka, 80 mm šířka			

Přídržná síla při 20 ° C s minimální tloušťkou desky 25 mm. Použití na jakýkoli materiál menší než 25 mm bude postupně snižovat magnetický výkon. Když je to možné, náhradní materiál by měl být umístěný pod magnetem a obrobkem tak, aby odpovídal vhodné tloušťce materiálu. Když to není možné, musí se použít alternativní bezpečný způsob připevnění stroje.	8000N
Rozměry	
Výška	435 mm
Šířka	155 mm
Délka	245 mm
Čistá hmotnost	12 kg
Celkové hodnoty vibrací (trojosový vektorový součet) v souladu s normou EN50144:	hodnota emise vibrací a $W = 1,95 \text{ m} / \text{s}^2$ odchylka vibrací (K): $1,5 \text{ m} / \text{s}^2$
Hladina akustického tlaku podle EN50144:	LpA: 84 dB (A) LwA: 97 dB (A) odchylka tlaku (K): 3dB (A)

Při práci se strojem je třeba nosit chrániče sluchu a očí. Abyste si ochránily ruce, noste rukavice.

Tyto nástroje jsou zkonstruovány a vyrobeny ve Velké Británii s komponenty pocházejícími z celého světa a odpovídají požadavkům EHS dokumentu HD.400.1 a BS.2769 / 84

Vhodný jen pro střídavý napájecí zdroj 50 - 60 Hz.

NEPOUŽÍVEJTE NA JEDNOSMĚRNÝ PROUD.

Nepoužívejte magnetickou vrtačku na stejné konstrukci, kde právě probíhá obloukové svařování.

Jednosměrný proud se uzemní zpět přes magnet a způsobí nenapravitelné škody.

UPOZORNĚNÍ: TENTO SPOTŘEBIČ MUSÍ BÝT UZEMNĚNÝ!

POZN .: NA JAKÉKOLI ODCHYLKY OD URČENÉHO POUŽITÍ SE NEBUDE VZTAHOVAT ZÁRUKA.

5) Provozní bezpečnostní postupy

Před použitím zařízení si přečtěte tyto body

- Při použití elektrického náradí byste měli vždy dodržovat základní bezpečnostní opatření, abyste snížili riziko úrazu elektrickým proudem, požáru a zranění osob.
- Před zapojením stroje zkontrolujte, zda je magnet vypnutý.
- Nepoužívejte stroj v mokřem a vlhkém prostředí. V opačném případě může dojít ke zranění osob.
- Nepoužívejte stroj v přítomnosti hořlavých kapalin, plynů nebo ve vysoce rizikových prostředích. V opačném případě může dojít ke zranění osob.

- Před aktivací stroje zkontrolujte všechny elektrické napájecí kabely (včetně prodlužovacích kabelů) a v případě poškození je vyměňte. Nepoužívejte stroj, když existují náznaky poškození.
- Používejte jen prodlužovací kabely schválené pro místní podmínky.
- Před zapnutím stroje vždy zkontrolujte správnou funkci veškerého příslušenství, spínačů, magnetů atd.
- Před uvedením do provozu musí být stroj bezpečně připoutaný k pevné nezávislé konstrukci (pomocí bezpečnostního pásu nebo jinými prostředky), aby se snížil možný volný pohyb, když by se magnet odpojil od obrobku. V opačném případě může dojít ke zranění osob.
- Vždy při práci se strojem noste schválené chrániče očí, sluchu a doporučené OOPP (osobní ochranné pracovní prostředky).
- Při výměně nožů nebo při pracích na stroji odpojte napájení.
- Frézy a třísky jsou ostré, vždy zabezpečte, aby byly ruce při výměně fréz nebo odstraňování třísek dostatečně chráněné. Pokud je to třeba, použijte nástroj nebo štětec k odstranění třísek.
- Před uvedením stroje do provozu vždy zkontrolujte, zda jsou upevňovací šrouby frézy pevně utažené.
- Pravidelně čistěte pracovní prostor a stroj od třísek a nečistot, zvláštní pozornost věnujte spodní straně magnetu.
- Před prací vždy odstraňte náramky, prsteny, hodinky a jakékoli volné ozdoby, které by se mohly zamotat do rotujícího stroje.
- Před použitím stroje vždy zabezpečte, aby byly dlouhé vlasy bezpečně upnuté v gumičce.
- Kdyby se fréza zasekla v obrobku, okamžitě zastavte motor, abyste zabránili zranění. Odpojte od zdroje napájení a otočte hřídeli. Frézu vytáhněte z hřídele ochrannými rukavicemi.
- Pokud dojde k náhodnému pádu stroje, vždy před obnovením vrtání stroj důkladně zkontrolujte, jestli není poškozený a jestli správně funguje.
- Pravidelně kontrolujte stroj a zkontrolujte, jestli nejsou poškozené nebo uvolněné části.
- Vždy zabezpečte, aby se stroj používal v obrácené poloze, aby se spotřebovalo jen minimální množství chladicí kapaliny, a aby se chladicí kapalina nedostala do motoru vrtačky.
- Používejte ochranný kryt vrtačky. Před zapnutím nářadí se ujistěte, jestli je řádně uzavřený ochranný kryt. V opačném případě může dojít ke zranění osob.
- Pokud nářadí nepoužíváte, uschovejte ho na bezpečném místě.
- Vždy zabezpečte, aby opravy prováděli schválení příslušníci společnosti ROTABROACH™.

6) Návod k použití

- Vnitřní část řezače udržujte mimo třísek. Omezuje pracovní hloubku frézy.

- Zajistěte, aby láhev s chladicím prostředkem obsahovala dostatečné množství kapaliny na dokončení požadované doby provozu. Podle potřeby doplňte.
- Při spuštění stroje postupujte podle pokynů na ovládacím panelu.
- Příležitostně stlačte vrták, abyste zajistili správné dávkování řezné kapaliny.
- Vždy vypněte motor stlačením tlačítka MOTOR. Nevypínejte motor stlačením magnetického spínače.
- Na začátku řezání otvoru vyvíjejte mírný tlak, dokud se fréza nezařadí do pracovní plochy. Potom je možné dostatečně zvýšit tlak na zatížení motoru. Nadměrný tlak je nežádoucí, nezvyšuje rychlost průniku, naopak způsobí aktivaci bezpečnostního ochranného programu proti přetížení (motor je možné opětovně spustit stlačením tlačítka zapnout) a může způsobit nadměrné teplo, které může mít za následek vysunutí vrtáku.
- Před dalším řezáním se vždy ubezpečte, že byl vrták vysunutý z předchozí díry.
- Pokud vrták trčí ve fréze, přemístěte stroj na rovný povrch, zapněte magnet a frézu jemně položte dolů, aby se dotkla povrchu.
- Na kluzné a hřídelové ložisko pravidelně nanášejte malé množství lehkého olejového maziva.
- Zlomení fréz je většinou způsobené nejistým ukotvením, volně nasazeným posouvačem nebo opotřebovaným ložiskem v podpěře hřídele. (Podívejte se na pokyny na běžnou údržbu).
- Používejte jen schválenou řeznou kapalinu.

7) Výběr prodlužovacího kabelu

Stroje jsou z výroby vybaveny kabelem s délkou 3 metry, který má tři vodiče 2,08 mm² ŽIVÝ, NEUTRÁLNÍ a ZEM. Pokud je nevyhnutelné namontovat prodlužovací kabel ze zdroje napájení, je třeba postupovat opatrně při použití kabelu dostatečné kapacity. Když to neuděláte, bude to mít za následek ztrátu pohonu magnetem a snížení výkonu motoru. Když je nevyhnutelná výměna napájecího kabelu, musí to udělat výrobce nebo autorizovaný zástupce, aby se zabránilo možnému riziku.

Za předpokladu správného napájecího napětí se správným napětím se doporučuje, aby nebyly překročeny následující délky rozšíření:

Pro napájení 110 V: 3,5 metru 3 vodivé žíly x 1,5 mm²

Napájení 230 V: 26 metrů 3 vodivé žíly x 1,5 mm²

VŽDY ODPOJTE STROJ ZE ZDROJE ENERGIE PŘED ZMĚNOU FRÉZ.

8) Montáž fréz

Stroj byl vyrobený tak, aby pojal frézy s průměrem 19,05 mm.

Při montáži fréz se musí použít následující postup:

- Položte stroj na bok s rukojeťmi posuvu nejvýše a dbejte na to, aby byla hřídel navinutá do nejnižšího bodu, abyste měli přístup ke šroubům s vnitřním šestihranem.

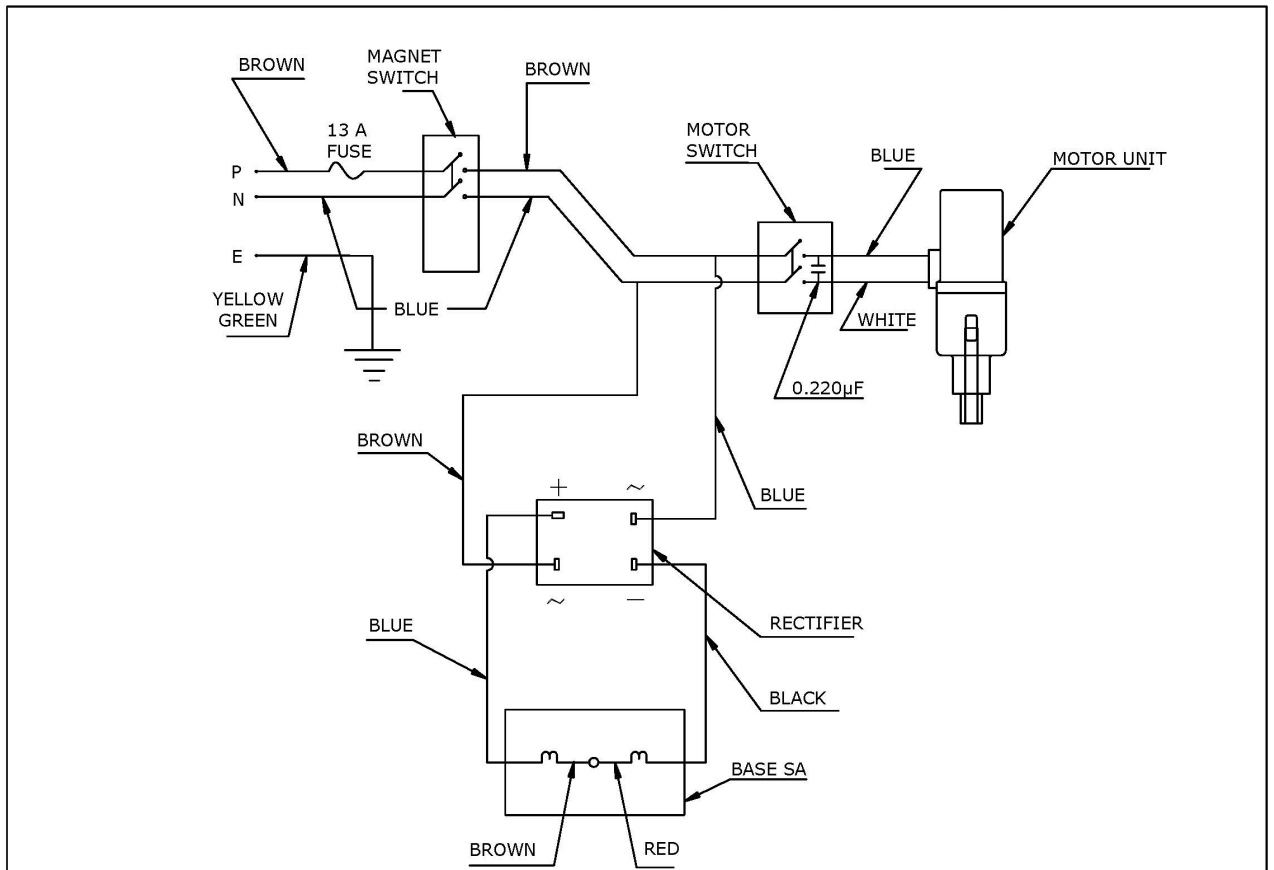
- Vezměte správný vrták a vložte do otvoru ve stopce frézy a dbejte na to, aby byli dva ploché šrouby zarovnané pomocí šroubů s vnitřním šestihranem.
- Utáhněte oba šrouby pomocí šestihranného klíče.

9) Řešení problémů s vytvářením otvorů

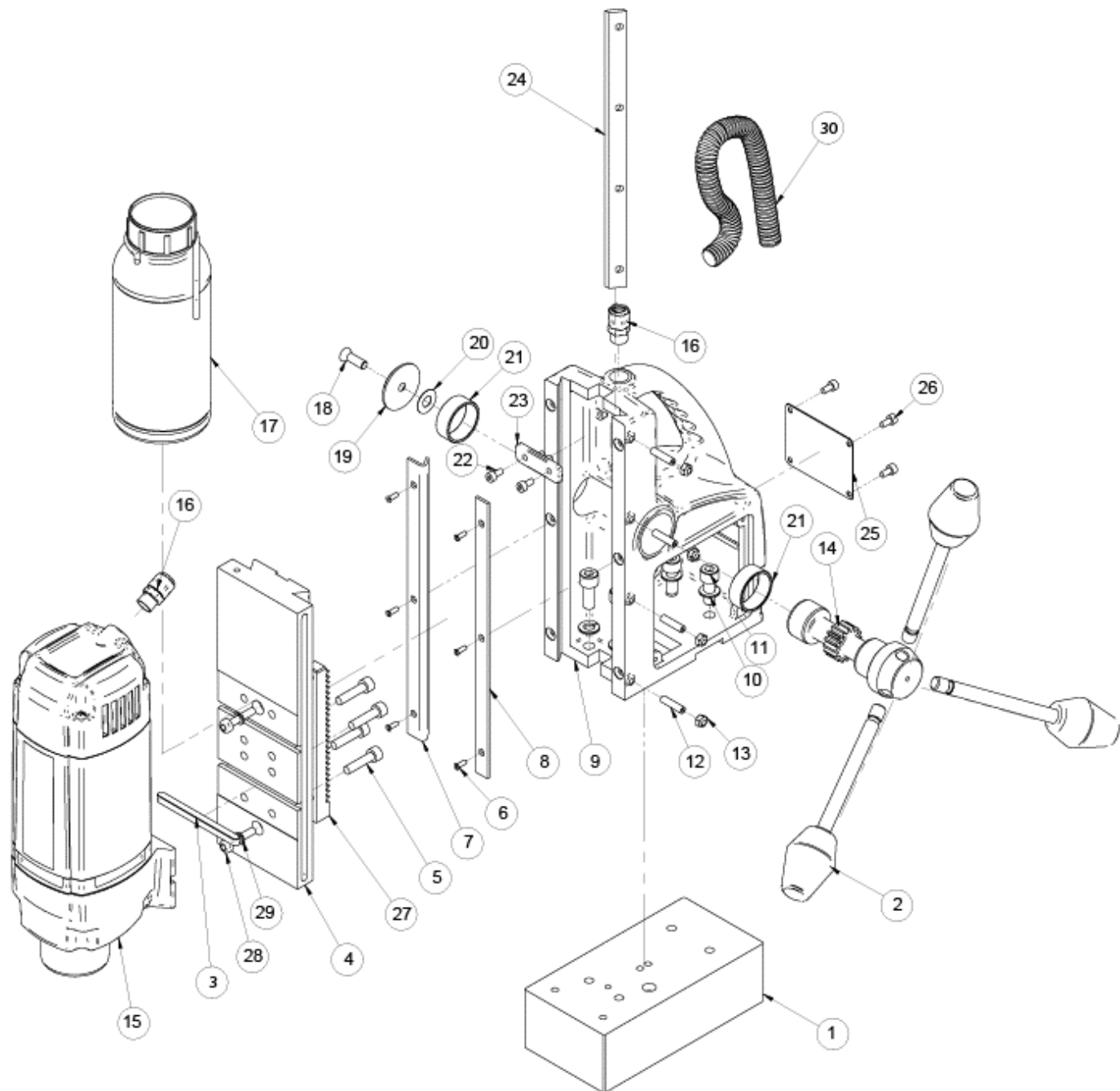
Problém	Příčina	Řešení
1) Magnet nedrží správně	<p>Řezaný materiál může být příliš tenký k efektivnímu držení.</p> <p>Vlákna nebo nečistoty pod magnetem.</p> <p>Nepravdelnost na kontaktu magnetu nebo obrobku.</p> <p>Nedostatečný proud procházející magnetem po dobu vrtání.</p>	<p>Pod magnet připevněte další kovový díl nebo magnet mechanicky připevněte k obrobku.</p> <p>Vyčistěte magnet.</p> <p>Buďte mimořádně opatrní; všechny nedostatky odstraňte z povrchu.</p> <p>Potvrďte napájení a výstup z řídicí jednotky, zkontrolujte napájecí kabel.</p>
2) Fréza při započetí řezu přeskočí ze značky středového razidla	<p>Magnet nedrží správně.</p> <p>Opotřebovaná hřídel nebo vyhazovací límec.</p> <p>Příliš vysoký tlak posuvu na začátku řezu.</p> <p>Fréza je matná, opotřebovaná, odštípnutá nebo nesprávně naostřená.</p> <p>Slabá vodicí pružina; není vycentrovaná ke značce se středovým bodem.</p> <p>Opotřebovaná nebo ohnutá vodicí součástka, opotřebovaný vodicí otvor.</p>	<p>Příčiny a řešení najdete výše.</p> <p>Nová hřídel.</p> <p>Je potřeba jen mírný tlak, dokud se nevyřeže drážka - slouží jako stabilizátor.</p> <p>Vyměňte nebo znovu naostřete. K dispozici je služba ostření.</p> <p>Vylepšete středový děrovač nebo vyměňte opotřebované díly.</p> <p>Vyměňte díl nebo dílce.</p>
3) Je třeba nadměrný vrtací tlak	Nesprávně naostřené, opotřebované nebo štípané frézy.	Naostřete znovu nebo vyměňte.

	<p>Padají na třísky ležící na povrchu obrobku.</p> <p>Uvnitř rezačky se nahromadily (nabalily) piliny.</p>	<p>Dávejte pozor, abyste nezačali řezat třísku.</p> <p>Čistá fréza.</p>
4) Nadměrné rozbití frézy	<p>Ocelové piliny nebo nečistoty pod řezačkou.</p> <p>Nesprávně naostřené nebo opotřebované frézy.</p> <p>Přeskakování frézy.</p> <p>Fréza není pevně připevněná k hřídeli.</p> <p>Nedostatečné použití řezného oleje nebo nevhodný typ oleje.</p> <p>Nesprávná rychlost.</p>	<p>Odstraňte frézu, důkladně ji očistěte a vyměňte.</p> <p>Vždy mějte po ruce novou frézu, která vám poskytne informace o správné geometrii zubů, spolu s odstavcem s pokyny.</p> <p>Podívejte se na příčiny a odstranění.</p> <p>Dotáhněte.</p> <p>Do kroužku vyvolávajícího chladivo vstříkněte olej s nízkou viskozitou a zkontrolujte, zda je olej dávkovaný do frézy. Když není, zkontrolujte vodící drážku a hřídel na nečistoty nebo naneste olej zvenku. (I malé množství oleje je velmi účinné).</p> <p>Ujistěte se, že používáte správnou rychlost.</p>
5) Nadměrné opotřebení frézy	<p>Podívej se na příčinu a nápravu výše</p> <p>Nesprávně naostřená fréza.</p> <p>Nedostatečný nebo křečovitý řezný tlak.</p>	<p>Správnou geometrii zubů najdete v pokynech a nové fréze.</p> <p>Ke zpomalení vrtání používejte dostatečný stálý tlak. Výsledkem bude optimální rychlost řezání a zatížení třísky.</p>

10) Elektrické schéma

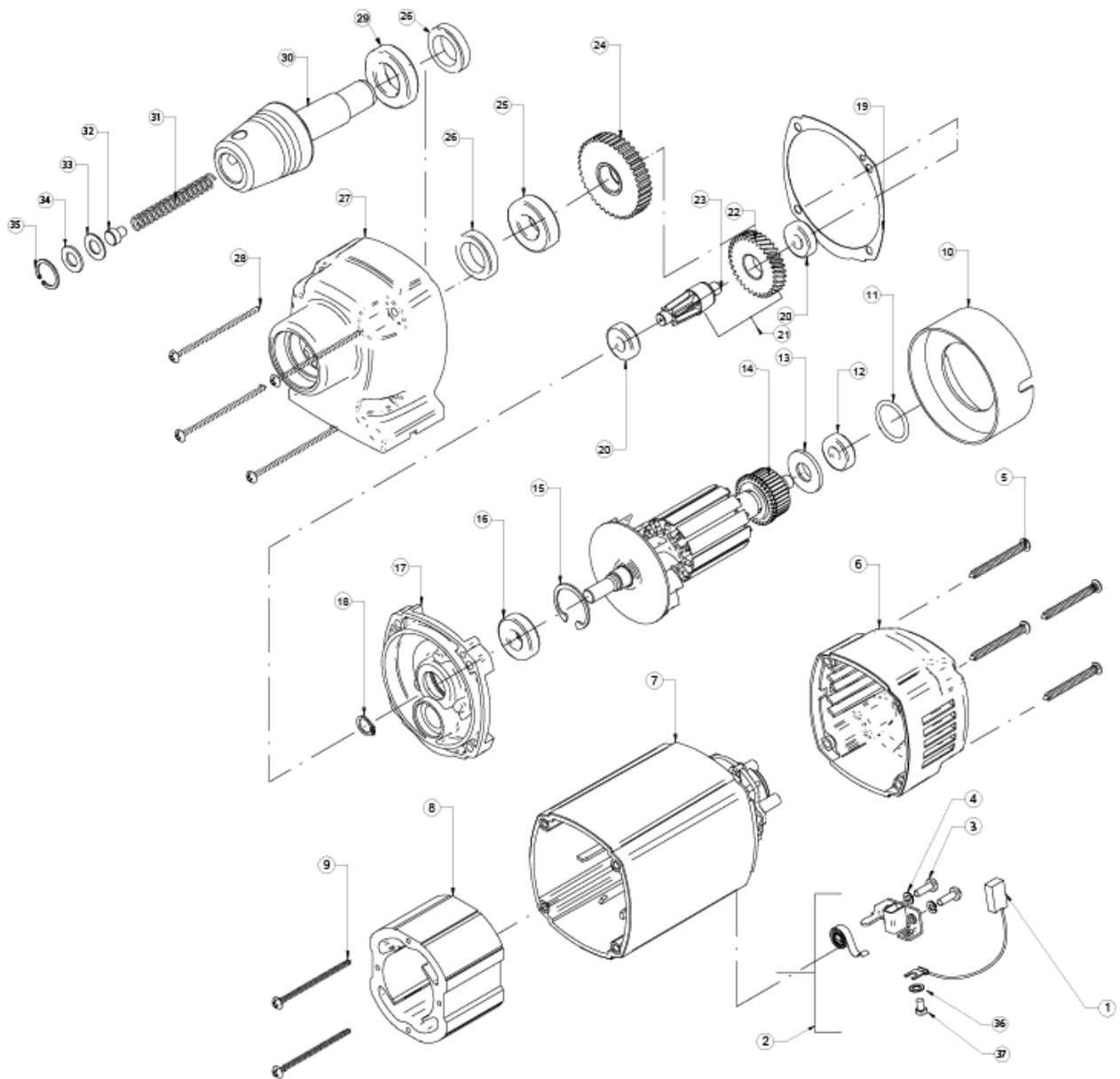


11) Detailný pohled



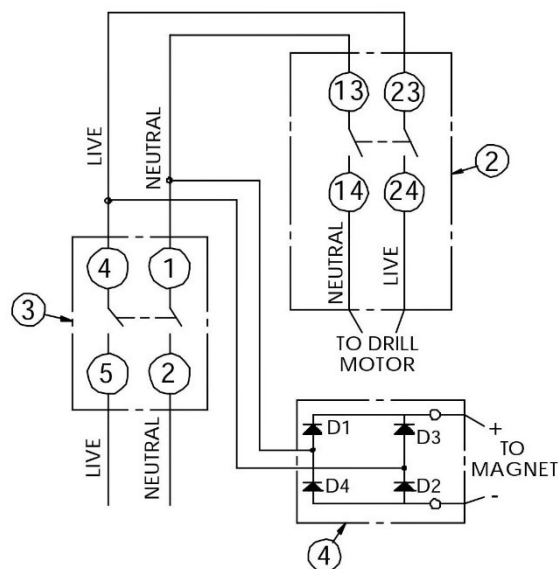
Číslo	Název součástky	Číslo součástky	Množství
1	magnet ASSY	M0031	1
2	páky ASSY	EB001	3
3	imbusový klíč	EB002	1
4	vodicí deska	EB003	1
5	šrouby M6 X 25	SC625CAP	4
6	šrouby M3X8	EB004	6
7	levá vodicí lišta	EB005	1
8	pravá vodicí lišta	EB006	1
9	hlavní těleso	EB020	1
10	podložky M8	EB008	4
11	šrouby M8 X 20	SC820CAP	4
12	šrouby M5 X 20	SC520GRUB	4
13	matice M5	10085B	4
14	hřídel	EB009	1
15	pouzdro motoru BHM35 - 120V	EIB31	1
16	těsnicí zátka PG9	40025	2
17	chladičí láhev ASSY	EB010	1
18	šroub M6 X16	EB011	1
19	podložka	EB012	1
20	podložka	EB013	1
21	pouzdra	EB014	2
23	svorka	EB015	1
24	rovná vodicí lišta	EB016	1
25	panel	EB017	1
22,26	šrouby M4X10	SC410CAP	6
27	ozubený hřebec	EB018	1
28	šrouby M5 X 25	SC525CAP	2
29	podložky M5	EB019	2
30	ochranná trubka na kabel	M0443	1

12) Porucha motoru



Číslo	Název součástky	Číslo součástky	Množství
1	pár držáků štetců ASSY 6,3x10x18	EBD002	2
2	držáky štetců ASSY	EBD001	2
3	šrouby M4 X12	EBD003	4
4	podložky M4	EBD004	4
5	šrouby philips 4,8x45	EBD005	4
6	zadní kryt	EBD006	1
7	pouzdro motoru ASSY	EBD007	1
8	pouzdro cívky ASSY 110V	EBD008-A	1
	cívka ASSY 230V	EBD008-B	1
9	šrouby philips 3,9x60	EBD009	2
10	ochranný štít	EBD010	1
11	o kroužek (těsnění)	EBD011	1
13	ložisko	EBD012	1
12,20	kuličková ložiska (8-22-7) 608 2Z	UDC022	3
14	rotor ASSY 110V	EBD013-A	1
	zařízení ASSY 230V	EBD013-B	1
15	pojišťovací kroužek 28MM X 1,2 B TYP	EBD014	1
16	kuličkové ložisko (12-28-8) 6001 2Z	UDC023	1
17	kryt ventilátoru	EBD015	1
18	objímka 10MM X 1 A TYP	EBD016	1
19	těsnění pouzdra	EBD017	1
21	sestava ASSY	EBD018	1
24	ozubené kolo	EBD019	1
25	kuličkové ložisko (17-35-10) 6003 2RS	UDC004	1
26	podložky 20-30-7 B TYP	EBD020	2
27	přední kryt	EBD021	1
28	šrouby philips 4,8 x 60	EBD022	4
29	kuličkové ložisko 6904 2RS	EBD025	1
30	vřeteno	EBD023	1
31	pružina	EBD026	1
32	zátky	EBD027	1
33	podložka	EBD028	1
34	podložka	EBD029	1
35	pojišťovací kroužek	EBD030	1
36	podložky	EBD031	2
37	šrouby	EBD032	2

13) Ovládací panel a seznam dílů



Číslo	Název součástky	Číslo součástky	Množství
1	kontrolní deska FACIA 110V	RD33278	1
	kontrolní deska FACIA 230V	RD33279	1
2	spínač vypnutí / zapnutí vrtačky 110V	NCP001	1
	spínač vypnutí / zapnutí vrtačky 110V	NCP002	1
3	spínač magnetu	NCP006	1
4	25A můstkový obvod	M0401	1

14) Údržba

Řádná péče o nářadí a jeho pravidelné čištění Vám zajistí jeho bezproblémový chod. Na strojích Rotabroach musí být vždy zkontrolovaných několik položek. Před každou prací se strojem se vždy přesvědčte, zda je v dobrém provozním stavu a zda nejsou poškozené nebo uvolněné nějaké díly. Všechny uvolněné díly musí být pevně utažené. Před vykonáním jakýchkoli údržbářských prací se ujistěte, že je stroj odpojený od napájení.

Popis	Každé použití stroje	1x / týden	1x / měsíc
Vizuální kontrola poškození stroje	X		
Provoz stroje	X		
Zkontrolujte opotřebení kartáče		X	

Zkontrolujte magnet	X		
Zkontrolujte mazivo			X
Zkontrolujte vybavení			X

Vizuálně zkontrolujte, zda není stroj poškozený.

Před uvedením stroje do provozu je třeba zkontrolovat, zda nevykazuje známky poškození, které by mohly mít vliv na jeho provoz. Zvláště se musíte podívat na síťový kabel, pokud se zdá, že je stroj poškozený, neměl by se používat, jinak by mohlo dojít ke zranění nebo smrti.

Zkontrolujte funkčnost stroje.

Je třeba zkontrolovat funkčnost stroje, aby se zabezpečilo, že všechny komponenty pracují správně.

Strojové kartáče - měli byste zkontrolovat, jestli nejsou nadměrně opotřebené (při častém používání by se to mělo zkontrolovat nejméně jednou týdně). Když má kartáč více než 2/3 původní délky, měli byste ho vyměnit. V opačném případě může dojít k poškození stroje. Magnet - před každou operací byste ho měli zkontrolovat, abyste se ujistili, že je plochý a není poškozený. Nerovnost magnetu způsobí, že nebude držet tak efektivně a může způsobit zranění obsluhy.

Zkontrolujte mazání stroje.

Mazivo převodovky by se mělo kontrolovat jednou měsíčně, aby se zabezpečilo zakrytí všech pohyblivých komponentů, aby se zabránilo opotřebování. Mazivo byste měli měnit nejméně jednou ročně, abyste ze stroje dostali, co nejlepší výkon.

Zkontrolujte vybavení stroje. Toto by se mělo zkontrolovat nejméně jednou za měsíc, aby se zjistilo, jestli nejsou viditelné jakékoli známky poškození těla nebo komutátor (mechanický přepínač). Na komutátoru se budou po určitém čase projevovat známky opotřebení, je to však normální (jedná se o součást, která přichází do styku s kartáči). Pokud se však objeví známky abnormálního poškození, měli byste ji vyměnit.

15) Řešení problémů

Magnet a motor nefungují	<ul style="list-style-type: none"> - Spínač magnetu není připojený k napájecímu zdroji - Poškozené nebo chybné vedení - Chybný spínač magnetu - Chybná řídicí jednotka - Chybné napájení
Magnet funguje, motor ne	<ul style="list-style-type: none"> - Poškozené nebo chybné vedení - Uhlíkové kartáče jsou zaseknuté nebo opotřebované - Chybný spínač magnetu - Chybný spínač zapnutí / vypnutí - Chybná řídicí jednotka - Chybné vybavení cívky
Magnet nefunguje, motor funguje	<ul style="list-style-type: none"> - Chybný magnet - Chybná řídicí jednotka
Řezačky otvorů se rychle zlomí, otvory jsou větší než řezačky otvorů	<ul style="list-style-type: none"> - Hledajte v příručce - Ohnuté vřeteno - Hřídel vystupující z motoru je ohnutá - Vodicí součástka je uhnutá
Nepravidelné hučení motoru nebo se zasekává	<ul style="list-style-type: none"> - Ohnuté vřeteno - Hřídel vystupující z motoru je ohnutá - Trojúhelníkové vedení není namontované rovně
Motor vydává klepavý zvuk	<ul style="list-style-type: none"> - Ozubený kroužek (spodek hřídele) je opotřebovaný - Ozubené kolečko je opotřebované - V převodovce není žádné mazivo
Hučení motoru, velké jiskry a motor nemá sílu	<ul style="list-style-type: none"> - Kotva je poškozená - Cívky jsou spálené - Uhlíkové kartáče jsou opotřebované
Motor se nespustí nebo selže	<ul style="list-style-type: none"> - Poškozené nebo chybné vedení - Poškození výbavy nebo cívky - Poškozené nebo chybné kartáče
Nedostatečná magnetická síla	<ul style="list-style-type: none"> - Poškozené nebo chybné vedení - Spodek magnetu není čistý a suchý - Spodek magnetu není plochý - Obrobek není čistý kov - Obrobek není plochý - Obrobek je příliš tenký - méně než 10 mm - Chybná řídicí jednotka - Chybný magnet
Rám pod napětím	<ul style="list-style-type: none"> - Poškozené / chybné vedení - Chybný magnet - Motor je vážně znečištěný

Pojistka se přepálí, když je zapnutý magnetický spínač	<ul style="list-style-type: none"> - Poškozené nebo chybné vedení - Chybná pojistka - Chybný spínač magnetu - Chybná řídicí jednotka - Chybný magnet
Po nastartování motoru praskne pojistka	<ul style="list-style-type: none"> - Poškozené nebo chybné vedení - Nepravidelně běžící motor - Chybná výbava nebo cívky - Opotřebované uhlíkové kartáče - Chybná řídicí jednotka
Volný zdvih rotačního systému je příliš dlouhý	<ul style="list-style-type: none"> - Uvolněné nebo chybné ozubené kolo - Chybný systém otáčení

16) Výběr řezačky

Materiál	Tvrдость materiálu	Fréza
Měkké a volně řezatelné oceli	<700N/mm ²	M2
Měkké a volně řezatelné oceli	<850N/mm ²	M42
Ocelový úhelník a trámy	<700N/mm ²	M2
Ocelový úhelník a trámy	<850N/mm ²	M42
Plech a ocelový plech	<700N/mm ²	M2
Plech a ocelový plech	<850N/mm ²	M42
Hliník	<750N/mm ²	M2
Hliník	<850N/mm ²	M42
Mosaz	<700N/mm ²	M2
Mosaz	<850N/mm ²	M42
Litina	<700N/mm ²	M2
Litina	<850N/mm ²	M42

Nerezová ocel	<700N/mm ²	M2
Nerezová ocel	<850N/mm ²	M42
Nerezová ocel	>850N/mm ²	TCT
Sklužnice	>850N/mm ²	M42
Nástrojová ocel	>850N/mm ²	TCT
Zápustková ocel	>850N/mm ²	TCT

17) Záruka

Rotabroach™ zaručuje, že jeho stroje nebudou při běžném používání strojů obsahovat chybné díly po dobu 12 měsíců od počátečního data nákupu. Všechny ostatní díly (kromě fréz) jsou v záruce 90 dní za předpokladu, že záruční registrační karta (nebo online registrace) byla dokončena a odeslána společnosti Rotabroach™ nebo jejímu určenému distributorovi ve lhůtě (30) dnů od data nákupu. V opačném případě zanikne záruka. Pokud bude dodrženo výše uvedené, Rotabroach™ opraví nebo vymění (podle vlastního výběru) jakékoli chybné součástky.

Tato záruka se nevztahuje na:

1. Součástky, které jsou předmětem přirozeného opotřebení způsobeného používáním, nejsou v souladu s předpisy.
2. Poruchy ve stroji způsobené nedodržením pokynů k obsluze, nesprávným používáním, neobvyklými podmínkami prostředí, nepřiměřenými provozními podmínkami, přetížením nebo nedostatečnou údržbou.
3. Poruchy způsobené použitím jiného příslušenství, komponentů nebo náhradních dílů, jako originální díly Rotabroach™.
4. Stroje, které byly změněny nebo doplněny.
5. Elektrické komponenty podléhající záruce výrobce.

Záruční reklamace musí být realizovaná v rámci záruční doby. To vyžaduje předložení nebo odeslání kompletního stroje s původní účtenkou, která musí uvádět datum nákupu produktu. Před vrácením je také třeba předložit reklamační formulář. Nepředložení tohoto formuláře bude mít za následek zpoždění Vaší reklamace.

TATO ZÁRUKA SE NEVZTAHUJE NA ŽÁDNÉ DALŠÍ ZÁRUKY (VYJÁDŘENÉ NEBO PŘEDPOKLÁDANÉ) VČETNĚ ZÁRUKY PRODEJNOSTI NEBO VHODNOSTI PRO ÚČEL. ROTABROACH™ SI VYHRAZUJE PRÁVO PROVÁDĚT VYLEPŠENÍ A ÚPRAVY NÁVRHU BEZ PŘEDCHOZÍHO OZNÁMENÍ

Známý a důvěryhodný po celém světě pro kvalitu, výkon a spolehlivost